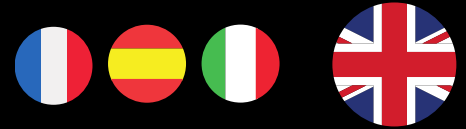


# Technical Note



## Overview of Multi-Mode Optical Fibre Cables in Data Centre and Enterprise Environments



### Introduction

OM3, OM4, and OM5 are types of multi-mode optical fibres commonly used in data centres and enterprise environments to support various network speeds and transmission distances, including 10 gigabit Ethernet (10G), 40 gigabit Ethernet (40G), 100 gigabit Ethernet (100G) and 400 gigabit Ethernet (400G).

#### Author:

Ian McKiernan

#### Date:

July 2024

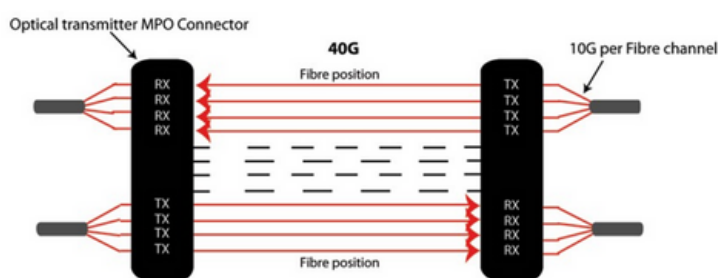


These fibre types differ in performance characteristics, such as the maximum data rates they can support and the distances over which they can do so. This white paper provides an overview of OM3, OM4, and OM5 fibres for different network speeds and distances.

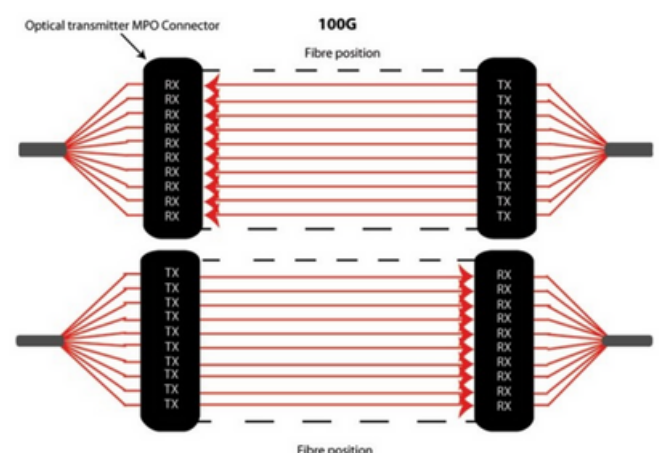
### OM3 Fibre

OM3 is multimode 50/125 fibre that supports 10G Ethernet over a pair of fibres at distances of up to 300 metres, making it suitable for shorter-range applications within data centres and enterprise networks. It also supports 40G and 100G Ethernet using parallel optics, with connectors such as MTP/MPO.

40G applications typically use 4 pairs of fibres (8 fibres) – achieved using a single 8-fibre or 12-fibre MTP/MPO connector, and 100G applications using 10 pairs (20 fibres) – achieved using a single 24-fibre MTP/MPO connector, or a pair of 12-fibre MTP/MPO connectors.



40G Parallel Optics using the MTP/MPO Connector  
4 channels of 10G each



100G Parallel Optics using the MTP/MPO Connector  
10 channels of 10G each

# Technical Note



## Overview of Multi-Mode Optical Fibre Cables in Data Centre and Enterprise Environments

### OM4 Fibre

OM4 is multimode 50/125 fibre that supports 10G Ethernet over a pair of fibres at distances of up to 550 metres. Ideal for longer-distance 10G connections over a pair of fibres within data centres and enterprise environments. It also supports 40G and 100G Ethernet using parallel optics over the same distance. Parallel optics are backward-compatible with existing multi-mode fibre infrastructure, allowing organisations to upgrade their networks to higher data rates without replacing the entire optical cabling system. However, this may require compatible transceivers and connectors.

### OM5 Fibre

OM5 is also multimode 50/125 fibre – but a newer standard designed to support higher data rates over a maximum transmission length of 550 metres. Similar to OM4, it supports 10G Ethernet but is specifically designed to support short-wave division multiplexing (SWDM). SWDM technology enables the simultaneous transmission of multiple optical wavelengths over a single optical fibre (or pair of optical fibres), increasing data capacity and transmission speeds. SWDM-compatible transceivers and components are necessary for implementing this technology. When using SWDM, OM5 can support 40G Ethernet at 440 metres and 100G Ethernet at 150 metres.

### SWDM Technology

SWDM is particularly useful for deploying high-speed links over short to moderate distances. It employs multiple optical wavelengths, typically in the shortwave region, such as 850 nm and 950 nm, each representing a separate data channel. Ideally suited for use with OM5 fibres, SWDM requires compatible transceivers, optical components, and certified optical fibre cables and connectors to ensure reliable transmission.

### Optical Transceivers

For 40 gigabit Ethernet (40GbE) connections, several optical transceiver types can be used, depending on network requirements.

- QSFP (Quad Small Form-Factor Pluggable): A compact, hot-pluggable transceiver used for high-speed data communication applications in networking equipment. Common variants include:
  - QSFP+: Supports data rates up to 40 Gbps, widely used for 40GbE connections in data centres.
  - QSFP28: Supports data rates up to 100 Gbps, commonly used for 100GbE connections and backward-compatible with QSFP+ ports.
  - QSFP-DD (Double Density): Supports data rates up to 200 Gbps or 400 Gbps by doubling the number of channels.
  - QSFP SR4 (Short Range 4): A multimode optic for short-distance connections within data centres using a parallel optics design with four fibre pairs.
  - QSFP LR4 (Long Range 4): A single-mode optic (duplex pair) designed for 40GbE over longer distances, typically up to 10 kilometres.
  - CFP (C Form-Factor Pluggable): Used in high-speed network applications, particularly in telecommunications and data centres. CFP modules have a larger form factor, accommodating complex optics and high-speed electronics, supporting data rates from 40 GbE to 100 GbE.



# Technical Note

## Overview of Multi-Mode Optical Fibre Cables in Data Centre and Enterprise Environments



Typical QSFP Transceivers

### Application Considerations

When choosing the appropriate optical fibre type, consider specific application requirements, budget, and future scalability needs. OM4 and OM5 are often preferred for high-speed and longer-distance applications, while OM3 is suitable for shorter connections or lower data rate deployments.

### Conclusion

The maximum distances for each fibre type are general guidelines and can vary based on factors such as transceiver quality, connectors, and specific optical fibre characteristics. As technology advances, improvements in optical equipment and cables may extend the reach of these fibres for higher data rates. Always check the compatibility and specifications of optical transceivers with your networking equipment before deployment. As can be seen, modern multimode fibres & transceivers can support up to 550m transmission distance and up to 400GbE, but not at the same time, so there will always be a trade-off between speed and distance. Due consideration of whether to use parallel optics (multi-fibre with MTP/MPO connectivity) or SWDM technology is also a factor.

Scaling up either distance or speed further, the next step is to use Singlemode fibre & optical transceivers, which offer vastly increased transmission distance (10km+) and practically unlimited speeds.

# Note technique



## Vue d'ensemble des câbles à fibres optiques multimodes dans les centres de données et les environnements d'entreprise



### Introduction

OM3, OM4 et OM5 sont des types de fibres optiques multimodes couramment utilisés dans les centres de données et les environnements d'entreprise pour prendre en charge différentes vitesses de réseau et distances de transmission, notamment 10 gigabits Ethernet (10G), 40 gigabits Ethernet (40G), 100 gigabits

### Auteur :

Ian McKiernan

### Date:

Juillet 2024

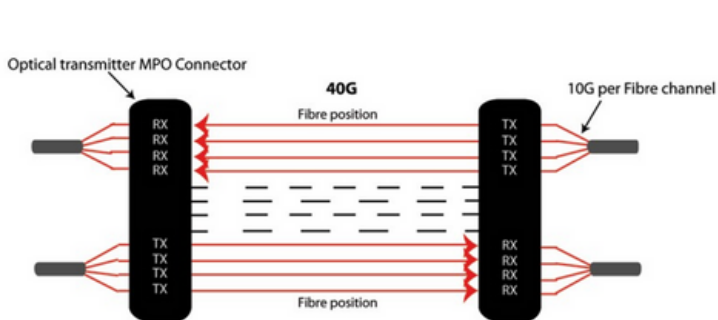


Ethernet (100G) et 400 gigabits Ethernet (400G). Ces types de fibres diffèrent par leurs caractéristiques de performance, telles que les débits de données maximaux qu'elles peuvent supporter et les distances sur lesquelles elles peuvent le faire. Ce livre blanc donne un aperçu des fibres OM3, OM4 et OM5 pour différentes vitesses et distances de réseau.

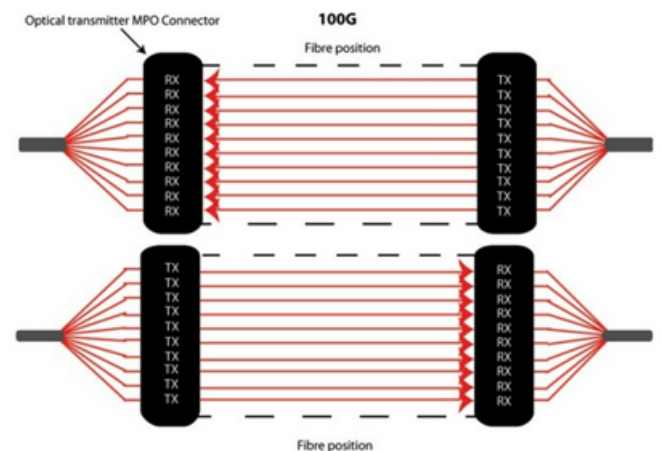
### Fibre OM3

L'OM3 est une fibre multimode 50/125 qui prend en charge l'Ethernet 10G sur une paire de fibres à des distances allant jusqu'à 300 mètres, ce qui la rend adaptée aux applications de courte portée dans les centres de données et les réseaux d'entreprise. Elle prend également en charge l'Ethernet 40G et 100G en utilisant des optiques parallèles, avec des connecteurs tels que MTP/MPO.

Les applications 40G utilisent généralement 4 paires de fibres (8 fibres) - réalisées à l'aide d'un seul connecteur MTP/MPO à 8 ou 12 fibres, et les applications 100G utilisent 10 paires (20 fibres) - réalisées à l'aide d'un seul connecteur MTP/MPO à 24 fibres, ou d'une paire de connecteurs MTP/MPO à 12 fibres.



Optique parallèle 40G utilisant le connecteur MTP/MPO  
4 canaux de 10G chacun



Optique parallèle 100G utilisant le connecteur MTP/MPO  
10 canaux de 10G chacun

# Note technique



## Vue d'ensemble des câbles à fibres optiques multimodes dans les centres de données et les environnements d'entreprise

### Fibre OM4

OM4 est une fibre multimode 50/125 qui prend en charge l'Ethernet 10G sur une paire de fibres à des distances allant jusqu'à 550 mètres. Elle est idéale pour les connexions 10G à longue distance sur une paire de fibres dans les centres de données et les environnements d'entreprise. Elle prend également en charge l'Ethernet 40G et 100G à l'aide d'optiques parallèles sur la même distance. Les optiques parallèles sont rétrocompatibles avec l'infrastructure de fibre multimode existante, ce qui permet aux entreprises de faire évoluer leurs réseaux vers des débits de données plus élevés sans avoir à remplacer l'ensemble du système de câblage optique. Toutefois, cela peut nécessiter des émetteurs-récepteurs et des connecteurs compatibles.

### Fibre OM5

L'OM5 est également une fibre multimode 50/125, mais il s'agit d'une norme plus récente conçue pour prendre en charge des débits de données plus élevés sur une longueur de transmission maximale de 550 mètres. Comme l'OM4, elle prend en charge l'Ethernet 10G, mais elle est spécifiquement conçue pour prendre en charge le multiplexage par ondes courtes (SWDM). La technologie SWDM permet la transmission simultanée de plusieurs longueurs d'onde optiques sur une seule fibre optique (ou paire de fibres optiques), augmentant ainsi la capacité de données et les vitesses de transmission. Des émetteurs-récepteurs et des composants compatibles SWDM sont nécessaires pour mettre en œuvre cette technologie. En utilisant le SWDM, l'OM5 peut supporter l'Ethernet 40G à 440 mètres et l'Ethernet 100G à 150 mètres.

### Technologie SWDM

Le SWDM est particulièrement utile pour déployer des liaisons à grande vitesse sur des distances courtes à moyennes. Il utilise plusieurs longueurs d'onde optiques, généralement dans la région des ondes courtes, telles que 850 nm et 950 nm, chacune représentant un canal de données distinct. Idéalement adapté aux fibres OM5, le SWDM nécessite des émetteurs-récepteurs et des composants optiques compatibles, ainsi que des câbles et des connecteurs à fibres optiques certifiés, afin de garantir une transmission fiable.

### Émetteurs-récepteurs optiques

Pour les connexions 40 gigabit Ethernet (40GbE), plusieurs types d'émetteurs-récepteurs optiques peuvent être utilisés, en fonction des exigences du réseau :

- QSFP (Quad Small Form-Factor Pluggable) : Il s'agit d'un émetteur-récepteur compact, enfichable à chaud, utilisé pour les applications de communication de données à haut débit dans les équipements de réseau. Les variantes les plus courantes sont les suivantes :
- QSFP+ : prend en charge des débits de données allant jusqu'à 40 Gbps, largement utilisés pour les connexions 40GbE dans les centres de données.
- QSFP28 : prend en charge des débits de données allant jusqu'à 100 Gbps, couramment utilisé pour les connexions 100GbE et rétrocompatible avec les ports QSFP+.
- QSFP-DD (double densité) : Prend en charge des débits de données allant jusqu'à 200 Gbps ou 400 Gbps en doublant le nombre de canaux.
- QSFP SR4 (Short Range 4) : Optique multimode pour les connexions à courte distance dans les centres de données, utilisant une conception optique parallèle avec quatre paires de fibres.
- QSFP LR4 (Long Range 4) : Optique monomode (paire duplex) conçue pour le 40GbE sur de plus longues distances, généralement jusqu'à 10 kilomètres.
- CFP (C Form-Factor Pluggable) : Utilisé dans les applications de réseaux à haut débit, en particulier dans les télécommunications et les centres de données. Les modules CFP ont un facteur de forme plus important, permettant d'accueillir des systèmes optiques complexes et des systèmes électroniques à haut débit, supportant des débits de données allant de 40 GbE à 100 GbE.

# Note technique



Vue d'ensemble des câbles à fibres optiques multimodes dans les centres de données et les environnements d'entreprise



Émetteurs-récepteurs QSFP types

## Considérations relatives à l'application

Pour choisir le type de fibre optique approprié, il faut tenir compte des exigences spécifiques de l'application, du budget et des besoins d'évolutivité future. Les fibres OM4 et OM5 sont souvent préférées pour les applications à grande vitesse et sur de longues distances, tandis que la fibre OM3 convient pour les connexions plus courtes ou les déploiements à faible débit de données.

## Conclusion

Les distances maximales pour chaque type de fibre sont des lignes directrices générales et peuvent varier en fonction de facteurs tels que la qualité des émetteurs-récepteurs, les connecteurs et les caractéristiques spécifiques des fibres optiques. Au fur et à mesure que la technologie progresse, les améliorations apportées aux équipements et aux câbles optiques peuvent étendre la portée de ces fibres pour des débits de données plus élevés. Vérifiez toujours la compatibilité et les spécifications des émetteurs-récepteurs optiques avec votre équipement de réseau avant de les déployer.

Comme on peut le voir, les fibres multimodes et les émetteurs-récepteurs modernes peuvent supporter une distance de transmission allant jusqu'à 550 m et jusqu'à 400 GbE, mais pas en même temps, de sorte qu'il y aura toujours un compromis entre la vitesse et la distance. L'utilisation d'optiques parallèles (fibres multiples avec connectivité MTP/MPO) ou de la technologie SWDM est également un facteur à prendre en considération.

Pour augmenter encore la distance ou la vitesse, l'étape suivante consiste à utiliser des fibres et des émetteurs-récepteurs optiques monomodes, qui permettent d'augmenter considérablement la distance de transmission (plus de 10 km) et d'atteindre des vitesses pratiquement illimitées.

# Nota técnica



## Visión general de los cables de fibra óptica multimodo en centros de datos y entornos empresariales

**excel**  
without compromise.

### Introducción

OM3, OM4 y OM5 son tipos de fibras ópticas multimodo utilizadas habitualmente en centros de datos y entornos empresariales para soportar distintas velocidades de red y distancias de transmisión, como 10 gigabit Ethernet (10G), 40 gigabit Ethernet (40G), 100 gigabit Ethernet (100G) y 400 gigabit Ethernet (400G). Estos tipos de fibra difieren en sus características de rendimiento, como las velocidades de datos máximas que pueden admitir y las distancias a las que pueden hacerlo. Este libro blanco ofrece una visión general de las fibras OM3, OM4 y OM5 para diferentes velocidades y distancias de red.

#### Autor:

Ian McKiernan

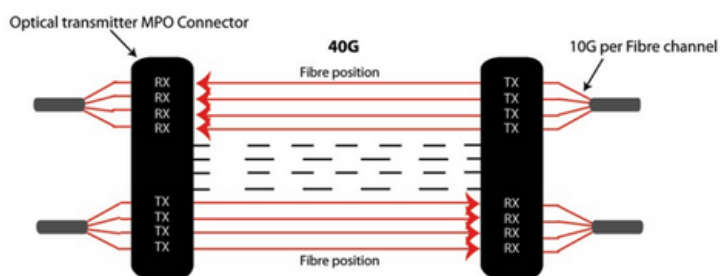
#### Fecha:

Julio 2024

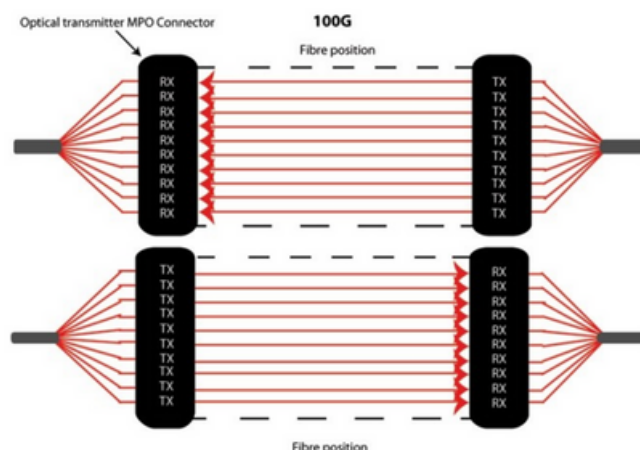


### Fibra OM3

OM3 es fibra multimodo 50/125 que admite Ethernet 10G a través de un par de fibras a distancias de hasta 300 metros, lo que la hace adecuada para aplicaciones de corto alcance en centros de datos y redes empresariales. También admite Ethernet de 40G y 100G utilizando ópticas paralelas, con conectores como MTP/MPO. Las aplicaciones de 40G suelen utilizar 4 pares de fibras (8 fibras), que se consiguen con un único conector MTP/MPO de 8 o 12 fibras, y las de 100G, 10 pares (20 fibras), que se consiguen con un único conector MTP/MPO de 24 fibras o un par de conectores MTP/MPO de 12 fibras.



Óptica paralela 40G mediante el conector MTP/MPO  
4 canales de 10 G cada uno



Óptica paralela 100G mediante el conector MTP/MPO  
10 canales de 10 G cada uno

# Nota técnica



## Visión general de los cables de fibra óptica multimodo en centros de datos y entornos empresariales

### Fibra OM4

OM4 es una fibra multimodo 50/125 que admite Ethernet 10G a través de un par de fibras a distancias de hasta 550 metros. Ideal para conexiones 10G de larga distancia a través de un par de fibras en centros de datos y entornos empresariales. También admite Ethernet de 40G y 100G utilizando ópticas paralelas a la misma distancia. La óptica paralela es compatible con la infraestructura de fibra multimodo existente, lo que permite a las organizaciones actualizar sus redes a velocidades de datos superiores sin sustituir todo el sistema de cableado óptico. Sin embargo, esto puede requerir transceptores y conectores compatibles.

### Fibra OM5

OM5 también es fibra multimodo 50/125, pero una norma más reciente diseñada para soportar velocidades de datos más altas en una longitud de transmisión máxima de 550 metros. Al igual que OM4, admite Ethernet 10G, pero está diseñada específicamente para soportar multiplexación por división de onda corta (SWDM). La tecnología SWDM permite la transmisión simultánea de varias longitudes de onda ópticas a través de una única fibra óptica (o par de fibras ópticas), lo que aumenta la capacidad de datos y la velocidad de transmisión. Para aplicar esta tecnología se necesitan transceptores y componentes compatibles con SWDM. Cuando se utiliza SWDM, OM5 puede soportar 40G Ethernet a 440 metros y 100G Ethernet a 150 metros.

### Tecnología SWDM

La SWDM es especialmente útil para desplegar enlaces de alta velocidad en distancias cortas o moderadas. Emplea múltiples longitudes de onda ópticas, normalmente en la región de onda corta, como 850 nm y 950 nm, cada una de las cuales representa un canal de datos independiente. Ideal para su uso con fibras OM5, la SWDM requiere transceptores compatibles, componentes ópticos y cables y conectores de fibra óptica certificados para garantizar una transmisión fiable.

### Transceptores ópticos

Para las conexiones Ethernet de 40 gigabits (40GbE), se pueden utilizar varios tipos de transceptores ópticos, en función de los requisitos de la red:

- QSFP (Quad Small Form-Factor Pluggable): Transceptor compacto y conectable en caliente utilizado para aplicaciones de comunicación de datos de alta velocidad en equipos de red. Las variantes más comunes son:
  - QSFP+ (cuatro pares): admite velocidades de datos de hasta 40 Gbps, muy utilizadas para conexiones 40GbE en centros de datos.
  - QSFP28 (ocho pares): admite velocidades de datos de hasta 100 Gbps, se utiliza habitualmente para conexiones 100GbE y es compatible con los puertos QSFP+.
  - QSFP-DD (doble densidad): Admite velocidades de datos de hasta 200 Gbps o 400 Gbps duplicando el número de canales.
  - QSFP SR4 (corto alcance 4): Una óptica multimodo para conexiones de corta distancia dentro de centros de datos que utiliza un diseño de óptica paralela con cuatro pares de fibras.
  - QSFP LR4 (largo alcance 4): Una óptica monomodo (par dúplex) diseñada para 40GbE en distancias más largas, normalmente de hasta 10 kilómetros.
  - CFP (C Form-Factor Pluggable): Se utiliza en aplicaciones de redes de alta velocidad, sobre todo en telecomunicaciones y centros de datos. Los módulos CFP tienen un factor de forma mayor que permite alojar componentes ópticos complejos y electrónica de alta velocidad, y admiten velocidades de transmisión de datos de 40 GbE a 100 GbE.

# Nota técnica



## Visión general de los cables de fibra óptica multimodo en centros de datos y entornos empresariales



Transceptores QSFP típicos

### Consideraciones sobre la aplicación

A la hora de elegir el tipo de fibra óptica adecuado, tenga en cuenta los requisitos específicos de la aplicación, el presupuesto y las futuras necesidades de escalabilidad. OM4 y OM5 suelen preferirse para aplicaciones de alta velocidad y larga distancia, mientras que OM3 es adecuada para conexiones más cortas o despliegues de menor velocidad de datos.

### Conclusión

Las distancias máximas para cada tipo de fibra son directrices generales y pueden variar en función de factores como la calidad del transceptor, los conectores y las características específicas de la fibra óptica. A medida que avanza la tecnología, las mejoras en los equipos y cables ópticos pueden ampliar el alcance de estas fibras para velocidades de datos más altas. Compruebe siempre la compatibilidad y las especificaciones de los transceptores ópticos con su equipo de red antes de instalarlos.

Como puede verse, las fibras multimodo y los transceptores modernos pueden soportar hasta 550 m de distancia de transmisión y hasta 400 GbE, pero no al mismo tiempo, por lo que siempre habrá un compromiso entre velocidad y distancia. También hay que tener en cuenta si se utilizan ópticas paralelas (multifibra con conectividad MTP/MPO) o tecnología SWDM.

Para aumentar aún más la distancia o la velocidad, el siguiente paso es utilizar fibra monomodo y transceptores ópticos, que ofrecen una distancia de transmisión mucho mayor (más de 10 km) y velocidades prácticamente ilimitadas.

# Nota tecnica



## Panoramica dei cavi in fibra ottica multimodale in ambienti Data Centre ed Enterprise



### Introduzione

OM3, OM4 e OM5 sono tipi di fibre ottiche multimodali comunemente utilizzate nei data center e negli ambienti aziendali per supportare varie velocità di rete e distanze di trasmissione, tra cui 10 gigabit Ethernet (10G), 40 gigabit Ethernet (40G), 100 gigabit Ethernet (100G) e 400 gigabit Ethernet (400G).

#### Autore:

Ian McKiernan

#### Date:

Luglio 2024

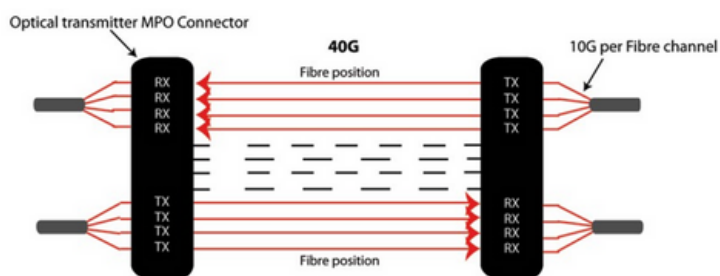


Questi tipi di fibra differiscono per le caratteristiche delle prestazioni, come la velocità massima di trasmissione dei dati che possono supportare e le distanze su cui possono farlo. Questo libro bianco fornisce una panoramica delle fibre OM3, OM4 e OM5 per le diverse velocità e distanze di rete.

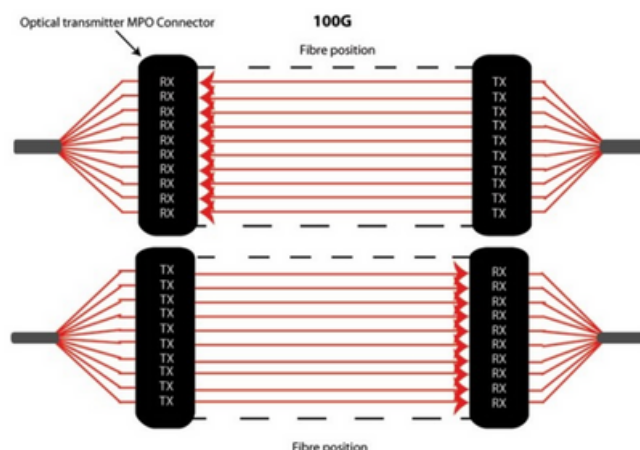
### Fibra OM3

OM3 è una fibra multimodale 50/125 che supporta 10G Ethernet su una coppia di fibre a distanze fino a 300 metri, rendendola adatta ad applicazioni a corto raggio all'interno di data center e reti aziendali. Supporta anche 40G e 100G Ethernet utilizzando ottiche parallele, con connettori come MTP/MPO.

Le applicazioni a 40G utilizzano in genere 4 coppie di fibre (8 fibre), ottenute con un singolo connettore MTP/MPO a 8 o 12 fibre, mentre le applicazioni a 100G utilizzano 10 coppie (20 fibre), ottenute con un singolo connettore MTP/MPO a 24 fibre o con una coppia di connettori MTP/MPO a 12 fibre.



Ottica parallela 40G con connettore MTP/MPO  
4 canali da 10G ciascuno



Ottica parallela 100G con connettore MTP/MPO  
10 canali da 10G ciascuno

# Nota tecnica



## Panoramica dei cavi in fibra ottica multimodale in ambienti Data Centre ed Enterprise

### Fibra OM4

OM4 è una fibra multimodale 50/125 che supporta 10G Ethernet su una coppia di fibre a distanze fino a 550 metri. Ideale per connessioni 10G a lunga distanza su una coppia di fibre all'interno di data center e ambienti aziendali. Supporta anche 40G e 100G Ethernet utilizzando ottiche parallele sulla stessa distanza. Le ottiche parallele sono retrocompatibili con le infrastrutture in fibra multimodale esistenti, consentendo alle organizzazioni di aggiornare le proprie reti a velocità di trasmissione dati più elevate senza sostituire l'intero sistema di cablaggio ottico. Tuttavia, ciò può richiedere ricetrasmittitori e connettori compatibili.

### Fibra OM5

Anche la fibra OM5 è multimodale 50/125, ma è uno standard più recente, progettato per supportare velocità di trasmissione più elevate su una lunghezza massima di 550 metri. Simile all'OM4, supporta 10G Ethernet ma è specificamente progettato per supportare la moltiplicazione a divisione d'onda corta (SWDM). La tecnologia SWDM consente la trasmissione simultanea di più lunghezze d'onda ottiche su una singola fibra ottica (o coppia di fibre ottiche), aumentando la capacità dei dati e la velocità di trasmissione. Per implementare questa tecnologia sono necessari ricetrasmittitori e componenti compatibili con SWDM. Utilizzando SWDM, OM5 può supportare 40G Ethernet a 440 metri e 100G Ethernet a 150 metri.

### Tecnologia SWDM

L'SWDM è particolarmente utile per l'implementazione di collegamenti ad alta velocità su distanze brevi o moderate. Utilizza più lunghezze d'onda ottiche, tipicamente nella regione delle onde corte, come 850 nm e 950 nm, ognuna delle quali rappresenta un canale dati separato. Ideale per l'utilizzo di fibre OM5, l'SWDM richiede ricetrasmittitori compatibili, componenti ottici e cavi e connettori in fibra ottica certificati per garantire una trasmissione affidabile.

### Ricetrasmittitori ottici

Per le connessioni 40 gigabit Ethernet (40GbE), è possibile utilizzare diversi tipi di ricetrasmittitori ottici, a seconda dei requisiti di rete:

- QSFP (Quad Small Form-Factor Pluggable): Ricetrasmittitore compatto, collegabile a caldo, utilizzato per applicazioni di comunicazione dati ad alta velocità nelle apparecchiature di rete. Le varianti più comuni includono:
  - QSFP+: supporta velocità di trasferimento dati fino a 40 Gbps, ampiamente utilizzate per le connessioni 40GbE nei data center.
  - QSFP SR4 (Short Range 4): Un'ottica multimodale per connessioni a breve distanza all'interno dei data center che utilizza un design ottico parallelo con quattro coppie di fibre.
  - QSFP28: supporta velocità di trasferimento dati fino a 100 Gbps, comunemente utilizzato per connessioni 100GbE e retrocompatibile con le porte QSFP+.
  - QSFP LR4 (Long Range 4): Ottica monomodale (coppia duplex) progettata per 40GbE su distanze maggiori, in genere fino a 10 chilometri.
  - QSFP-DD (doppia densità): Supporta velocità di trasferimento dati fino a 200 Gbps o 400 Gbps raddoppiando il numero di canali.
  - CFP (C Form-Factor Pluggable): Utilizzati nelle applicazioni di rete ad alta velocità, in particolare nelle telecomunicazioni e nei data center. I moduli CFP hanno un fattore di forma più grande, che consente di ospitare ottiche complesse ed elettronica ad alta velocità, supportando velocità di trasmissione dati da 40 GbE a 100 GbE.

# Nota tecnica

## Panoramica dei cavi in fibra ottica multimodale in ambienti Data Centre ed Enterprise



Ricetrasmittitori QSFP tipici

### Considerazioni sull'applicazione

Per scegliere il tipo di fibra ottica più adatto, occorre considerare i requisiti specifici dell'applicazione, il budget e le esigenze di scalabilità futura. OM4 e OM5 sono spesso preferiti per applicazioni ad alta velocità e a lunga distanza, mentre OM3 è adatto per connessioni più brevi o per implementazioni a bassa velocità di trasmissione dei dati.

### Conclusione

Le distanze massime per ciascun tipo di fibra sono linee guida generali e possono variare in base a fattori quali la qualità del ricetrasmittitore, i connettori e le caratteristiche specifiche della fibra ottica. Con il progredire della tecnologia, i miglioramenti apportati alle apparecchiature e ai cavi ottici possono estendere la portata di queste fibre per ottenere velocità di trasmissione dati più elevate. Verificare sempre la compatibilità e le specifiche dei ricetrasmittitori ottici con le apparecchiature di rete prima dell'implementazione.

Come si può notare, le moderne fibre multimodali e i ricetrasmittitori possono supportare fino a 550 m di distanza di trasmissione e fino a 400 GbE, ma non allo stesso tempo, quindi ci sarà sempre un compromesso tra velocità e distanza. È inoltre necessario valutare se utilizzare ottiche parallele (multi-fibra con connettività MTP/MPO) o la tecnologia SWDM.

Per aumentare ulteriormente la distanza o la velocità, il passo successivo è l'utilizzo della fibra monomodale e dei ricetrasmittitori ottici, che offrono una distanza di trasmissione notevolmente maggiore (oltre 10 km) e velocità praticamente illimitate.